

Vanadium – ein Metall mit grenzenlosen Einsatzgebieten

Dipl. Chem. Wieland Hopfe, Fritsch GmbH

Mit neuen Vanadium Akkumulatoren zur Energiewende

Die Energiedebatte bewegt die Gesellschaft. Alternative Energien sind aufgrund mangelnder Entwicklung leider nicht in breiter Masse umsetzbar. Ein kleiner Schritt in diese Richtung ist die Entwicklung neuartiger Vanadium Akkumulatoren, welche unbegrenzte Wiederaufladungszyklen ohne Abnutzung ermöglichen. Jedoch setzt dies eine geeignete Aufbereitung dieses besonderen Metalls voraus. Hierbei spielen die FRITSCH Schneidmühlen und FRITSCH Planetenkugelmühlen eine wichtige Rolle in der Forschung und Entwicklung. Diese ermöglichen die komplexe Zerkleinerung von zäh-metallischen Materialien wie z.B. Vanadium.

Wenig Vergangenheit, dafür aber sehr viel Zukunft!

Das erst im 18. Jahrhundert entdeckte Metall, das wegen seiner Elektronenkonfiguration als Übergangsmetall bezeichnet wird, wurde erstmals 100 Jahre später verarbeitet. Mit dem technologischen Fortschritt war es möglich, Vanadium so aufzubereiten, dass die Eigenschaften dieses Elements voll zur Geltung kamen. Durch Zusatz von zerkleinertem Vanadium konnten neue metallische Eigenschaften und Oberflächen entstehen. Unter anderem wird feines Vanadium neben Chrom, Nickel, Kobalt, Wolfram und anderen Metallen in einer ausgewogenen Mischung zur Legierung genutzt. Biochemische Prozesse tierischer Zellen z.B. nutzen Vanadium für ihren Stoffwechsel-Kreislauf, pflanzliche Zellen hingegen benötigen es um Photosynthese zur Energiegewinnung betreiben zu können [1].

Ein Akku in der Größe eines Zugwagens

Übliche Akkus werden durch jeden Auf-/Entladevorgang gestresst und somit nimmt die Kapazität dieser Vorgänge fortlaufend ab. Neuartige Vanadium-Redox-Durchflussbatterien [2] besitzen 2 Elektrolyten-tanks und können jegliche Wechselwirkung der Vorgänge kompensieren. Aufgrund der Anordnung der Vanadiumionen ist der Raumbedarf jedoch viel höher als bei gewöhnlichen Akkus gleicher Kapazität. Durch Zerkleinerung mit **Schneidmühlen** und die anschließende Feinstvermahlung, zum Beispiel durch die **Planetenmühle premium line** von FRITSCH wird mit zunehmender Feinheit die spezifische Oberfläche

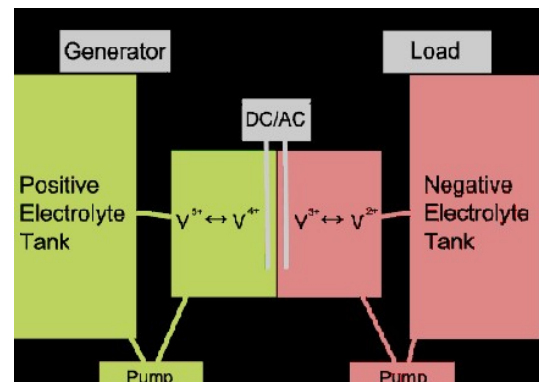


Abb. 1: Funktionsprinzip der Vanadium-Batterie [3]

größer. Dies wirkt sich unmittelbar auf eine verbesserte Reaktivität aus. Die Planetenmühlen *premium line* ermöglichen die Mahlung bis in den Nanobereich, und sind damit zur Entwicklung dieser neuen Batterietechnologie unverzichtbar.

Bemerkenswertes Übergangsmetall

Vanadium besitzt aufgrund seiner Stellung im Periodensystem der Elemente besondere Eigenschaften [4]:

- nicht magnetisch
- elektrisch leitend - Supraleiter
- zäh und schmiedbar
- als Pulver leicht entzündlich
- geht Reaktionen mit Nichtmetallen ein

Problematik, die keine ist?

Fein genug ausgewalztes Material oder auch Zuschnitte aus anderen Fertigungsstufen können mit Schneidmühlen zu grobkörnigem Material oder auch zu Pulver zerkleinert werden.

Die im Bild gezeigten Folien waren dünn genug um diese direkt mit der Universal-Schneidmühle **PULVERISETTE 19** aufzuschneiden. Es wurden Schneidwerkzeuge aus Hartmetall Wolframkarbid und ein Sieb mit 2 mm Trapezloch eingesetzt. Durch die hohe Drehzahl der Schneidmühle PULVERISETTE 19 wird natürlich auch ein hoher Feinanteil erzeugt.



Abb.2: gewalztes Vanadium für Proben-aufbereitung

Zur Zerkleinerung von Nichteisenmetallen erzielt man sehr gute Ergebnisse mit der Kraft-Schneidmühle **PULVERISETTE 25**. Sowohl zur Vorzerkleinerung, wenn das Ausgangsmaterial über 2 mm stark ist, als auch zur Grobzerkleinerung, wenn eine enge Kornverteilung größer 2 mm Siebdurchgang oder eine Endfeinheit zwischen 2 mm – 10 mm erzielt werden soll.

Anschließend ist eine weitere Feinzerkleinerung mit der Universal-Schneidmühle PULVERISETTE 19 zu



Abb.3: Zerkleinerung mit der PULVERISETTE 19 und 2 mm Sieb

feinerem Pulver problemlos möglich. Hervorragende Ergebnisse liegen z.B. auch für die Feinmahlung von Aluminium-Legierungen aus dem PKW-Motorenbau vor. Allerdings ist dann darauf zu achten, dass feine Metallpulver zur Selbstentzündung neigen. Im vorliegenden Fall wurde mit der gewählten Feinheit ein für die weitere Anwendung geeignetes Pulver erzeugt.

Für die Zukunft gewappnet

Um die Energietrendwende zügiger voranzutreiben bedarf es konsequenter und nachhaltiger Forschung. Gleicher Grundsatz gilt für die Materialforschung, die Biochemie oder andere Gebiete in denen Vanadium zum Einsatz kommt. Dank FRITSCH Labormühlen, die auf unterschiedlichsten Zerkleinerungstechnologien basieren, wird jegliche Art der Probenaufbereitung im Labormaßstab problemlos möglich und sind somit bei der Entwicklung zukunftsweisenden Technologien im Einsatz.

Literatur:

- [1] Werkstoffkunde 17. Aufl., W. Weißbach, Vieweg Verlag
- [2] <http://de.wikipedia.org/wiki/Vanadium-Redox-Akkumulator>
- [3] http://upload.wikimedia.org/wikipedia/commons/a/ae/Vanadium_battery.svg
- [4] Chemie 10. Aufl., C. Mortimer und U Müller, Thieme Verlag